

CAJA FUERTE ELECTRONICA ANTIRROBO

(PARA LAS SERIES ALD/ ALE/ BBX/ BLE)

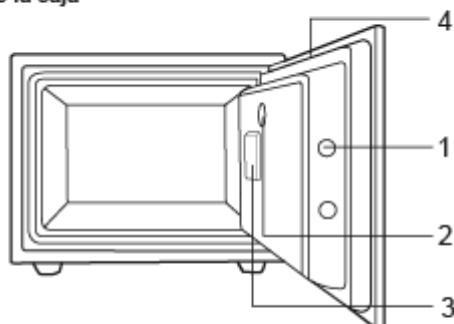
! No guarde las llaves de emergencia dentro de la caja fuerte

Estimado cliente:

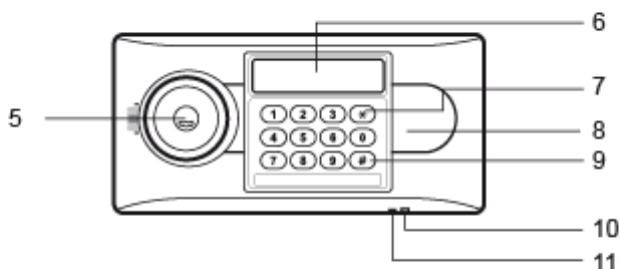
Gracias por elegir nuestros productos. Ha dado un gran paso en la protección y organización de sus bienes más preciados. Cada uno de los modelos de nuestras cajas fuertes, ha sido diseñado y hecho en forma profesional para brindar la mayor seguridad. Rogamos tomarse el tiempo para leer y familiarizarse con los procedimientos de operación de su nueva caja fuerte descriptos en las páginas a continuación.

Le agradecemos una vez más por elegirnos.

Esquema funcional de la caja



Esquema funcional del panel de control



1. Pernos
2. Reiniciar
3. Compartimento de la batería
4. Canaleta ignífuga
5. Llave maestra
6. Pantalla LCD

7. Eliminar
8. Cerradura de emergencia
9. Comenzar/Confirmar
10. Tomacorrientes para la caja de baterías de emergencia
11. Agujero para la cubierta de emergencia

PRIMERA APERTURA DE LA CAJA FUERTE

Existen dos formas de abrir la caja por primera vez.

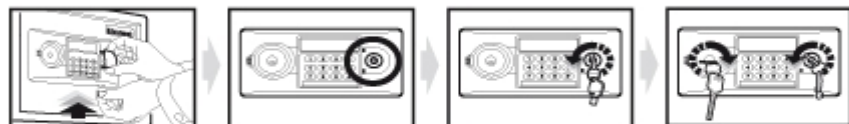
OPCION A:

- Inserte baterías en la caja de energía que se ha entregado junto con la caja fuerte. Conecte la caja de energía al tomacorriente que se encuentra en la parte de abajo del teclado.
- Presione la tecla “#” para poner en marcha el cerrojo electrónico.
- Ingrese el código maestro pre establecido: “1234”. Presione la tecla “#”.
- Si la caja no posee manija, gire la llave maestra en el sentido de las agujas del reloj y abra la puerta. Si la caja posee manija, gire la llave maestra en el sentido de las agujas del reloj y la haga lo mismo con la manija. Abra la puerta.



OPCION B:

- Inserte el conector de la caja de energía externa en el agujero para la cubierta de emergencia que se encuentra en la parte de abajo del panel para descubrir el cerrojo de emergencia. Remueva la cubierta para utilizar el cerrojo de emergencia.
- Inserte la llave de emergencia y gírela en sentido contrario de las agujas del reloj. Gire la llave maestra y la manija en el sentido de las agujas del reloj para abrir la puerta.



⚠ PRECAUCION: Retire la llave de emergencia y guárdela en un lugar seguro. La caja se podrá abrir con ésta como si fuese por vez primera (OPCION B), si los circuitos llegaran a funcionar mal o si se desconocieran los códigos. Si la caja se llegara a quedar sin baterías, puede recurrir tanto a la OPCION A como a la OPCION B para abrirla, si se conocen los códigos.

INSERCIÓN DE LAS BATERÍAS

- Abra la puerta
- Inserte 4 baterías AA en el compartimento de las baterías. Cuando las baterías estén en su lugar, la pantalla mostrará el mensaje “ALL READY” (listo para comenzar). Esto significa que el sistema está listo para comenzar a escanear los circuitos. Luego de esto, se quedará en modo espera (standby) y mostrará el año, el mes y el día.
- Si la pantalla muestra el mensaje “LO-BATTE”, significa que hay bajo voltaje y que debe insertar baterías nuevas.

⚠ PRECAUCION: Cambie las 4 baterías nuevas alineándolas como lo indican los signos “+” y “-”.

APERTURA DE LA PUERTA

- Presione la tecla “#”. Se encenderá la luz amarilla.
- Ingrese su código del usuario (de 4 a 8 dígitos) en 7 segundos y luego presione “#” para confirmar.
- Gire la llave en el sentido de las agujas del reloj en 10 segundos. Gire la manija en el sentido de las agujas del reloj y abra la puerta.

⚠ PRECAUCION: Presione la tecla “*” para borrar los dígitos que haya ingresado incorrectamente. Cada vez que apriete la tecla un dígito se borrará.

CIERRE DE LA PUERTA

Aunque la caja posea manija o no, cierre la puerta y gire la llave en sentido contrario a las agujas del reloj.

ESTABLEZCA EL CODIGO DEL USUARIO

- Presione la tecla “#”. Una luz amarilla destellará en la pantalla y se verá lo siguiente: “....”
- Ingrese el código maestro pre establecido (86729888) y luego presione “#” para confirmar. Escuchará un pitido y la luz de la pantalla cambiará a azul, al mismo tiempo que mostrará el mensaje “OPEN” (abrir).
- Mientras la luz azul se encuentra prendida y la pantalla muestra la leyenda “OPEN”, presione la tecla “*” y en 7 segundos la pantalla mostrará lo siguiente “....”. Ingrese el nuevo código (de 4 a 8 dígitos) y presione “#” para confirmar. Si el nuevo código es aceptado, la pantalla mostrará el mensaje “INTO”. A partir de este momento, la caja funcionará con el código nuevo.

ESTABLEZCA EL CODIGO MAESTRO

- Presione la tecla “#”. Una luz amarilla destellará en la pantalla y se verá lo siguiente: “....”
- Ingrese el código maestro pre establecido y luego presione “#” para confirmar. Escuchará un pitido y la luz de la pantalla cambiará a azul, al mismo tiempo que mostrará el mensaje “OPEN” (abrir).
- Mientras la luz azul esta prendida y la pantalla muestra “OPEN”, presione la tecla “*” y en 7 segundos la pantalla mostrará lo siguiente “....”. Ingrese el nuevo código (de 4 a 8 dígitos) y presione “#” para confirmar. Si el nuevo código es aceptado, la pantalla mostrará el mensaje “INTO”.

⚠ PRECAUCION: Presione el botón de reinicio que se encuentra en la parte de atrás de la puerta de la caja. La pantalla mostrará el mensaje “CLEAR” (borrar) lo que ocasionará que ambos códigos vuelvan a ser los pre establecidos de fábrica. Código de usuario pre establecido: 1234 Código maestro pre establecido: 86729888

ESTABLEZCA LA FECHA Y LA HORA

La fecha pre establecida es 00-01-01 (año-mes-día), MON (lunes) y 00:00 (hora-minuto).

- Cuando se encuentre en modo espera (standby), presione la tecla "★" y la pantalla mostrará 00-01-01 y después de 3 segundos, "SLEEP".
- Cuando la fecha y la hora se muestren en la pantalla, presione "#" para cambiar entre año, mes y día u hora y minuto o día de la semana.
- Presione "8" para incrementar los dígitos. Presione "0" para disminuir los dígitos.

MONITOREO DEL REGISTRO DE LA APERTURA DE LA PUERTA

- Cuando la puerta de la caja esté abierta y después de que haya desaparecido el mensaje "OPEN" (abrir), presione "0".
- La pantalla mostrará un registro de las últimas veces que se abrió la caja (año, mes, día, hora, minuto y el código utilizado).

⚠ PRECAUCION: El mensaje "PASS 1" significa que la puerta fue abierta con el código maestro. El mensaje "PASS 2" significa que la puerta fue abierta con el código del usuario. Presione "0" antes de que el mensaje "PASS 2" desaparezca y la pantalla mostrará los últimos 14 registros de apertura de la puerta.

ESCONDER EL CODIGO CADA VEZ QUE SE ABRE LA PUERTA

Si quiere ocultar el código cada vez que lo ingresa en el teclado, siga los siguientes pasos cada vez que abre la caja.

- Presione "#" y se encenderá una luz amarilla.
- Presione "★" antes de ingresar el código para que éste no sea visible.

ALARMA

Si se ingresa un código erróneo 3 veces seguidas, la alarma se activará por 60 segundos. Si presiona "0" y lee el mensaje "BELL ON", significa que la alarma se encuentra activada. La alarma sonará por 60 segundos si se sacude, golpea o mueve la caja.